

# フラットルーフ

## 特長

屋根上面に突起物が無くスッキリとした美しい概観に仕上がります。

## 用途

ビル マンション 店舗 体育館 レジャー施設等

## 材質

亜鉛鉄板・カラー鉄板・ガルバリウム鋼板・塩ビ鋼板・フッ素樹脂鋼板・アルミ・ステンレス・チタン

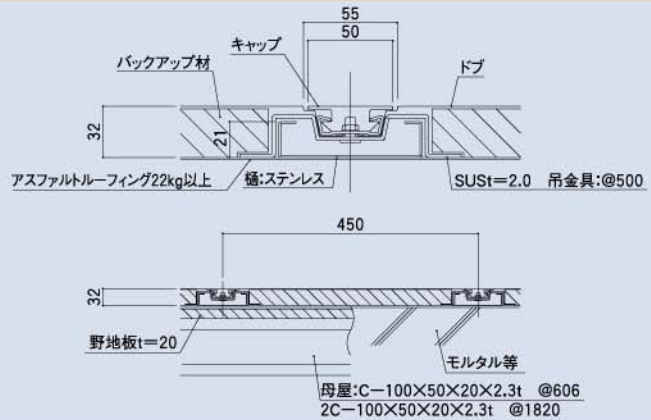
## 断熱材・防露・防音

ダンエース鋼板・ダンエース準不燃鋼板・ダンエース不燃鋼板・ダンエース耐火鋼板



保健施設ヒロセ

## 断面詳細図



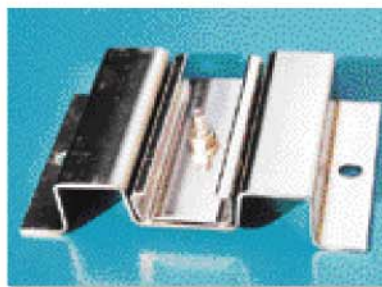
## 設計参考仕様

使用板幅	487mm
板厚	0.40mm~0.60mm
働き幅	450mm
アーチ加工半径	8m以上
吊子	部分吊子、通し吊子
勾配	3/100以上
ルーフィング	22kg以上

■断面性能 JISA6514曲げ耐力試験をしたものです。



保健施設ミネルワ



SUS吊金具

