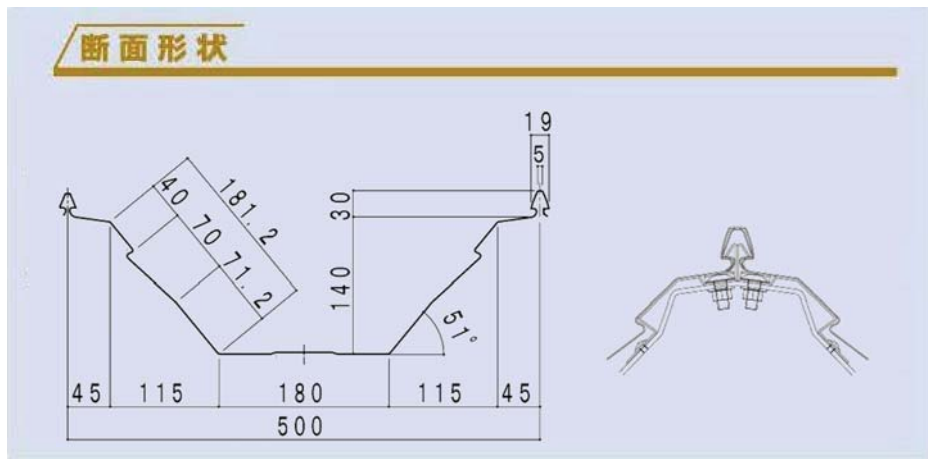


カンゴ折板

ユニロックS-II



特長

屋根材に嵌合リブを入れ、吊子専用金具をクサビに耐風圧性能を大幅にアップした次世代の折板屋根です。施工は踏み込みで楽に仮葺きでき、後はシーマーでハゼを締めるだけです。工期の大幅短縮になります。

断面性能

	板厚mm	0.8
単位重量	kg/m	4.94
	kg/m ²	9.88
負圧	1xcm ⁴ /m (断面2次モーメント)	339.2
	Zxcm ³ /m (断面係数)	40.2

設計参考仕様

原板幅	762mm
使用板厚	0.6mm~1.00mm
アーチ加工半径	200m以上
勾配	3/100以上

■自然曲率半径 200m以上

用途

工場・倉庫・体育館・配送センター・スーパーマーケット・レジャー施設等

材質

カラーガルバリウム鋼板・ガルバリウム鋼板・フッ素樹脂鋼板

断熱・防露・防音

- ダンエース鋼板
- ダンエース準不燃鋼板
- ダンエース不燃鋼板
- ダンエース耐火鋼板
(フネンエース,エースワン)

屋根 30分耐火認定

認定番号

- FP030RF-1872 (1) (裏打材無し)
- FP030RF-1872 (2) (裏打材有り)



許容スパン

